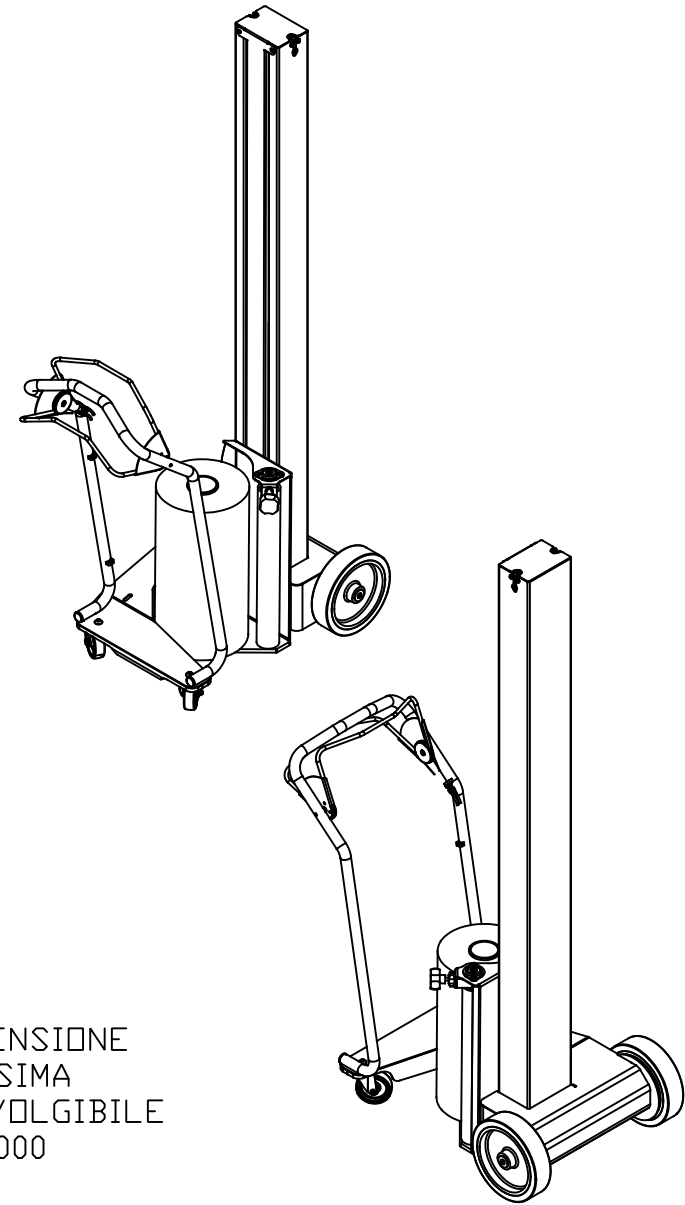


DIMENSIONE
MASSIMA
AVVOLGIBILE
H=2000



DIS. / Draft man	DATA / Date	F.to/Size A3	FDGLIO/Sheet 1 di 1	SCALA/Scale 1:25		SDST. IL /Sub. by	SIMILE A /Same to
RACCORDI NON QUOTATI Not dimensioned fillets	R=0.8	SPUNTI NON QUOTATI Not dimensioned bevels	0.5x45°	<small>UNE 5201 INDICAZIONE DI TOLLERANZA Measures (unspecified tolerances) UNE 1332768</small>		TIPO PARTE C.O.	TREATMENT TRATTI / Thermal treatments
DENOMINAZIONE PARTICOLARE / Description Part						PESO/Weight	
LAYOUT IRONMAN						Kg	
DOCUMENTO RISERVATO A TERMINI DI LEGGE CON DIVIETO DI RIPRODUZIONE O DI RENDERLO COMUNQUE NOTO A TERZI SENZA ESPlicita AUTORIZZAZIONE					CODICE DISEGNO / Drawing code		REV.

stretchfolienprofi

Florianweg 9 · D-87463 Dietmannsried | E-Mail: service@stretchfolie.eu | Telefon: +49 8374 325 90-80